

WADO

ワドートラクタ除雪機

パーツリスト

ST 1802

ST 2202

ST 2212

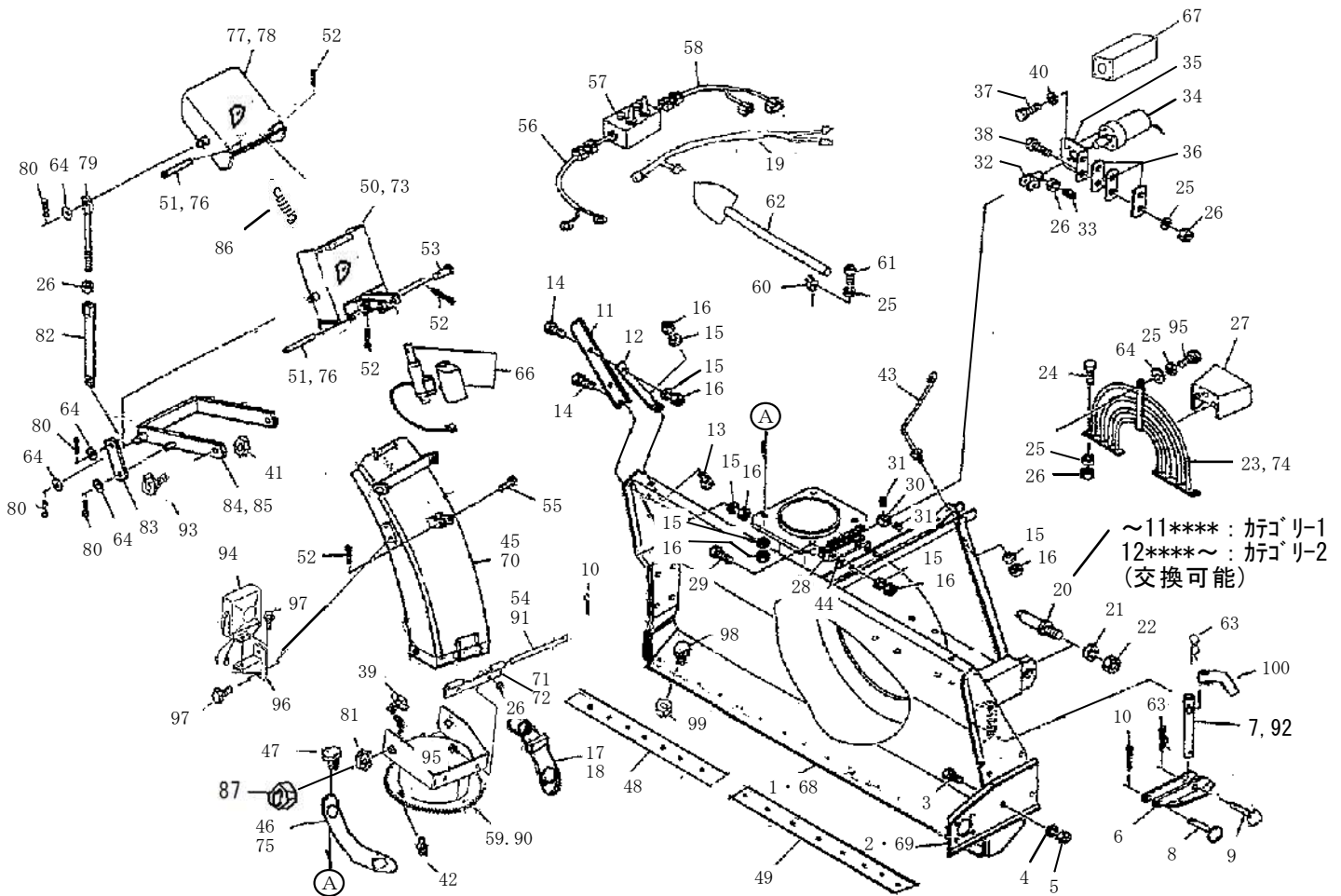
OPIC軸までの高さ

- ・ ST1802 465mm
- ・ ST1803 630mm

- ・ ST2202 515mm
- ・ ST2203 680mm

※ハイホジギヤケース使用時 +165mm

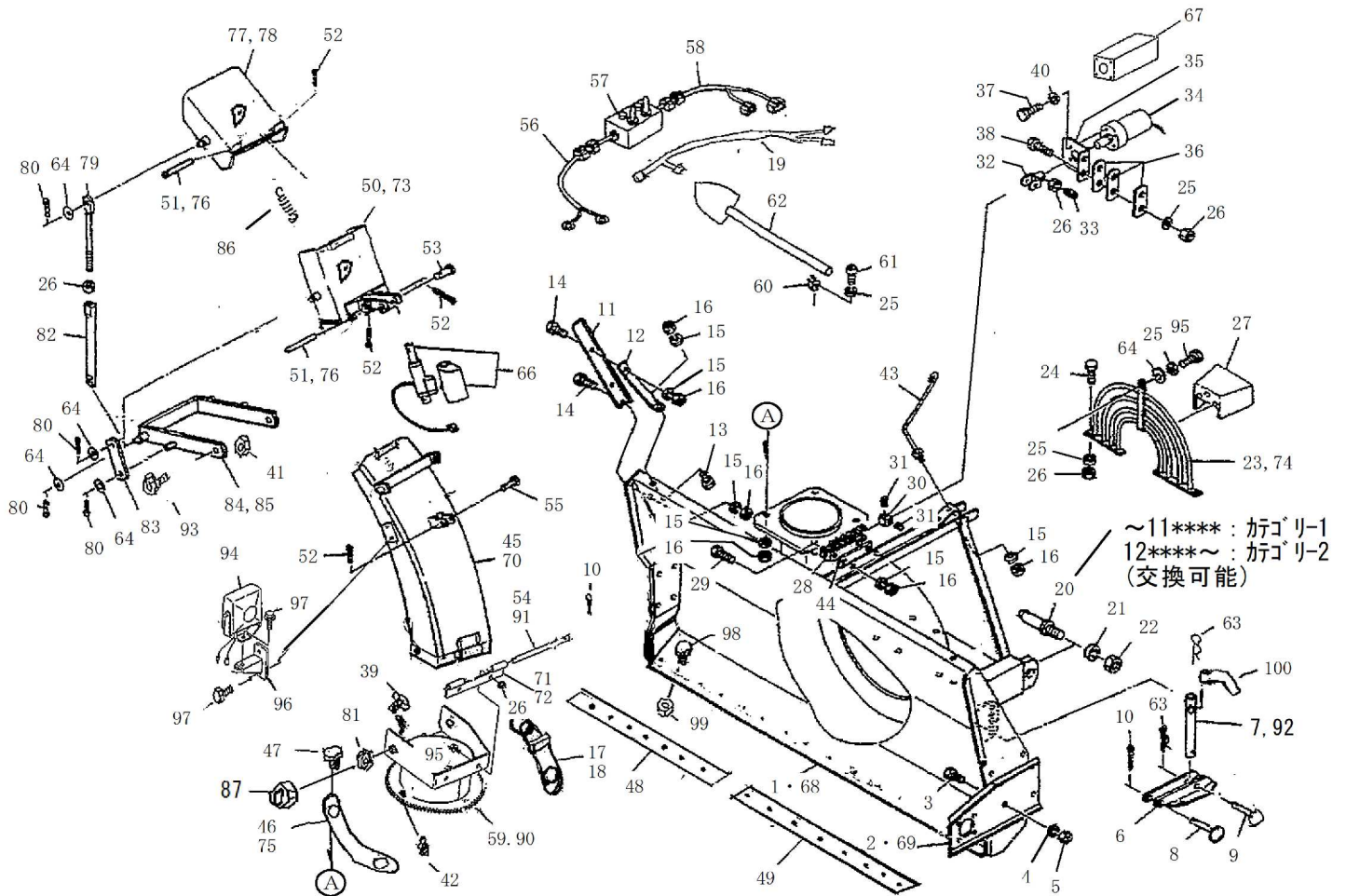
ST 1802 本体・シュータ
ST 2202



| 見出番号 | 部品番号 | 部品名称 | 個数 | 見出番号 | 部品番号 | 部品名称 | 個数 |
|------|---------------|---------------------|----|------|---------------|------------------------|----|
| 1 | 31100-C10-000 | 除雪フレーム 1802用 | 1 | 26 | 94001-08411 | N 8 | 10 |
| 2 | 71901-C10-000 | サイドプレート 1802用 | 1 | 27 | 71907-C16-000 | ジョイントカバー | 1 |
| 3 | 92000-1403014 | B 14×30 | 8 | 28 | 77100-C16-000 | ウオーム | 1 |
| 4 | 94111-14012 | バネW 14 | 8 | 29 | 92000-1004014 | B 10×40 | 2 |
| 5 | 94001-14411 | N 14 | 6 | 30 | 77901-C16-000 | クロス | 1 |
| 6 | 71200-C10-031 | ソリ | 2 | 31 | 94319-60050 | スプリングピン 6×50 | 2 |
| 7 | 71300-C10-030 | チョウセットロット 1802用 | 2 | 32 | 77200-C16-000 | ヨーク | 1 |
| 8 | 94330-1607510 | マルチスピンドル 16×75 | 2 | 33 | 77902-C16-000 | ホーロセット MB×20 | 1 |
| 9 | 94330-1606510 | マルチスピンドル 16×65 | 2 | 34 | 0907742000 | ギヤードモータ MEP44-G16 | 1 |
| 10 | 94210-30300 | ワリピン 3×30 | 4 | 35 | 78901-C11-030 | モータブラケット | 1 |
| 11 | 71904-C16-001 | カッティングプレート 左右あり | 2 | 36 | 78902-C11-000 | モータセットプレート | 3 |
| 12 | 71905-C16-000 | ステー | 2 | 37 | 92000-0601514 | B 6×15 | 4 |
| 13 | 92000-1002014 | B 10×20 | 2 | 38 | 92000-0804514 | B 8×45 | 2 |
| 14 | 92000-1002514 | B 10×25 | 6 | 39 | 91240-0802504 | 67ボルトンB 8×25 | 2 |
| 15 | 94111-10012 | バネW 10 | 16 | 40 | 94111-06012 | バネW 6 | 4 |
| 16 | 94001-10411 | N 10 | 15 | 41 | 91233-104110 | ナット 10 | 2 |
| 17 | 74300-C10-000 | ストッパー付シュートオサエ 1802用 | 1 | 42 | 96381-20000 | グリススニップル A-MT6×1 | 2 |
| 18 | 74300-C16-000 | ストッパー付シュートオサエ 2202用 | 1 | 43 | 71908-C16-050 | コードガイド 12****~ | 1 |
| 19 | 85700-C16-000 | シュータライトハーネス | 1 | 44 | 77906-C16-000 | ライナー | 1 |
| 20 | 71906-C16-000 | ローリンクピン [カゴリ-1、2あり] | 2 | 45 | 33100-C10-030 | シュート 12****~ 1802用 | 1 |
| 21 | 94111-22012 | バネW 22 | 2 | 46 | 73200-C10-000 | シュートオサエ 1802用 | 1 |
| 22 | 94001-22411 | N 22 | 2 | 47 | 92000-1003514 | B 10×35 | 4 |
| 23 | 71600-C10-000 | ガード 1802用 | 1 | 48 | 31901-C10-000 | イッジ 1802用 | 2 |
| 24 | 92000-0802514 | B 8×25 | 2 | 49 | 31901-C16-000 | イッジ 2202用 | 2 |
| 25 | 94111-08012 | バネW 8 | 10 | 50 | 33300-C10-030 | ホジョシュートA 12****~ 1802用 | 1 |

12****~ は適用号機を示す

ST 1802 本体・シュータ
ST 2202

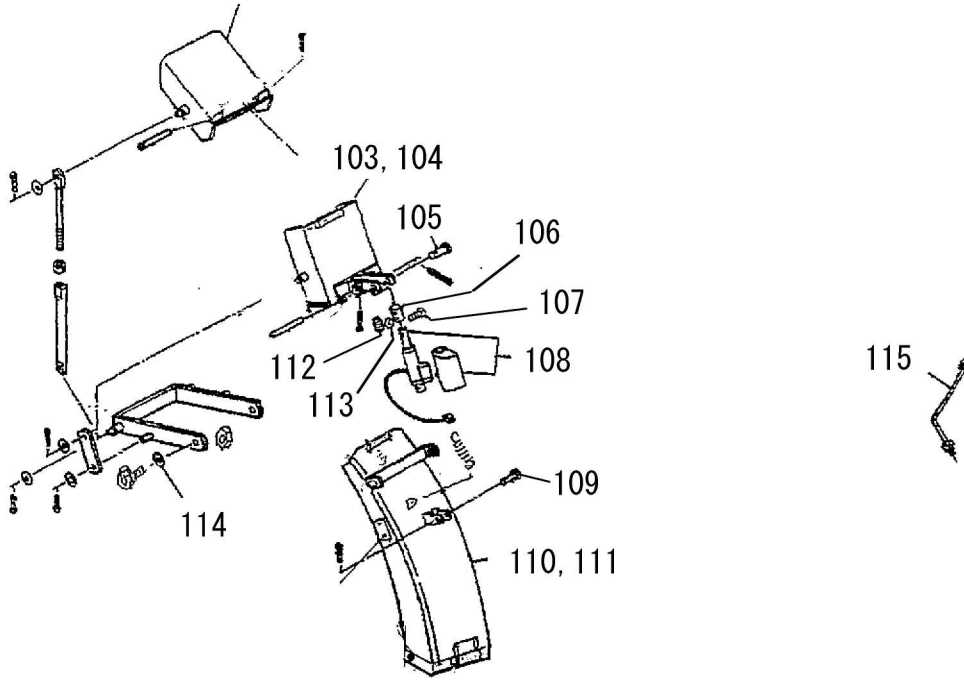


| 見出番号 | 部品番号 | 部品名称 | 個数 | 見出番号 | 部品番号 | 部品名称 | 個数 |
|------|---------------|------------------------|----|------|---------------|------------------------|---------|
| 51 | 73902-C10-030 | ピン 1802用 | 2 | 76 | 73902-C16-030 | ピン 2202用 | 2 |
| 52 | 94210-20150 | ワリピン 2×15 | 4 | 77 | 33400-C10-030 | ホジョシュートB 12****~1802用 | 1 |
| 53 | 94330-0604010 | マルアタマピン 6×40 12****~ | 1 | 78 | 33400-C16-030 | ホジョシュートB 12****~2202用 | 1 |
| 54 | 91402-C10-000 | シュートピン 1802用 | 1 | 79 | 33901-A70-001 | アジャストロッド | 2 |
| 55 | 94330-0804010 | マルアタマピン 8×40 12****~ | 1 | 80 | 94210-25150 | ワリピン 2.5×15 | 10 |
| 56 | 1345440000 | コード: 3500 | 1 | 81 | 91251-0822321 | マルザガネ 8*22*3.2 12****~ | 2 |
| 57 | 1346020000 | スイッチボックス | 1 | 82 | 33901-A85-000 | シュートリンクロッド | 2 |
| 58 | 1484080000 | コード | 1 | 83 | 33902-A60-000 | リンクアーム 129 | 2 |
| 59 | 33600-C10-000 | シューベース 1802用 | 1 | 84 | 33500-C10-000 | シューアーム 1802用 | 1 |
| 60 | 39902-A65-001 | 止め金具 | 2 | 85 | 33500-C16-000 | シューアーム 2202用 | 1 |
| 61 | 92200-0801617 | コガタB 8×16(7T) | 2 | 86 | 91601-R01-030 | スプリング H16-15 | 1 |
| 62 | 39901-B51-000 | 雪かき棒 | 1 | 87 | 91233-084110 | Uナット 8 12****~ | 2 |
| 63 | 94251-160111 | スナップピン 16 | 4 | 88 | | | |
| 64 | 94101-08010 | ミガキW 8 | 9 | 89 | | | |
| 65 | | | | 90 | 33600-C16-000 | シューベース 2202用 | 1 |
| 66 | 84800-C16-001 | デンドウシリンダ 12****~ | 1 | 91 | 91402-C16-000 | シュートピン 2202用 | 1 |
| 67 | Z-40508 | モーターカバー | 1 | 92 | 71300-C16-000 | チョウセイロッド 2202用 | 2 |
| 68 | 31100-C16-000 | 除雪フォーム 2202用 | 1 | 93 | 92000-1002017 | B 10×20(7T) | 2 |
| 69 | 71901-C16-000 | サイドプレート 2202用 | 1 | 94 | 83100-G09-000 | ワーキングランプ 18W | 1 |
| 70 | 33100-C16-050 | シュート 12****~ 2202用 | 1 | 95 | 92000-0802514 | B 8×25 | 3 |
| 71 | 38300-C10-000 | シューピン 1802用 | 1 | 96 | 83500-C16-000 | シュートライトステー | 1 |
| 72 | 38300-C16-000 | シューピン 2202用 | 1 | 97 | 92000-0801514 | B 8×15 | 3 |
| 73 | 33300-C16-030 | ホジョシュートA 12****~ 2202用 | 1 | 98 | 92600-1003014 | カネB 10×30 | 14 (16) |
| 74 | 71600-C16-000 | ガード 2202用 | 1 | 99 | 91233-104110 | Uナット 10 | 14 (16) |
| 75 | 73200-C16-000 | シュートオサエ 2202用 | 1 | 100 | 91401-C16-000 | L型ピン | 2 |

12****~ は適用号機を示す

ST 1802 本体・シュータ
ST 2202

101, 102

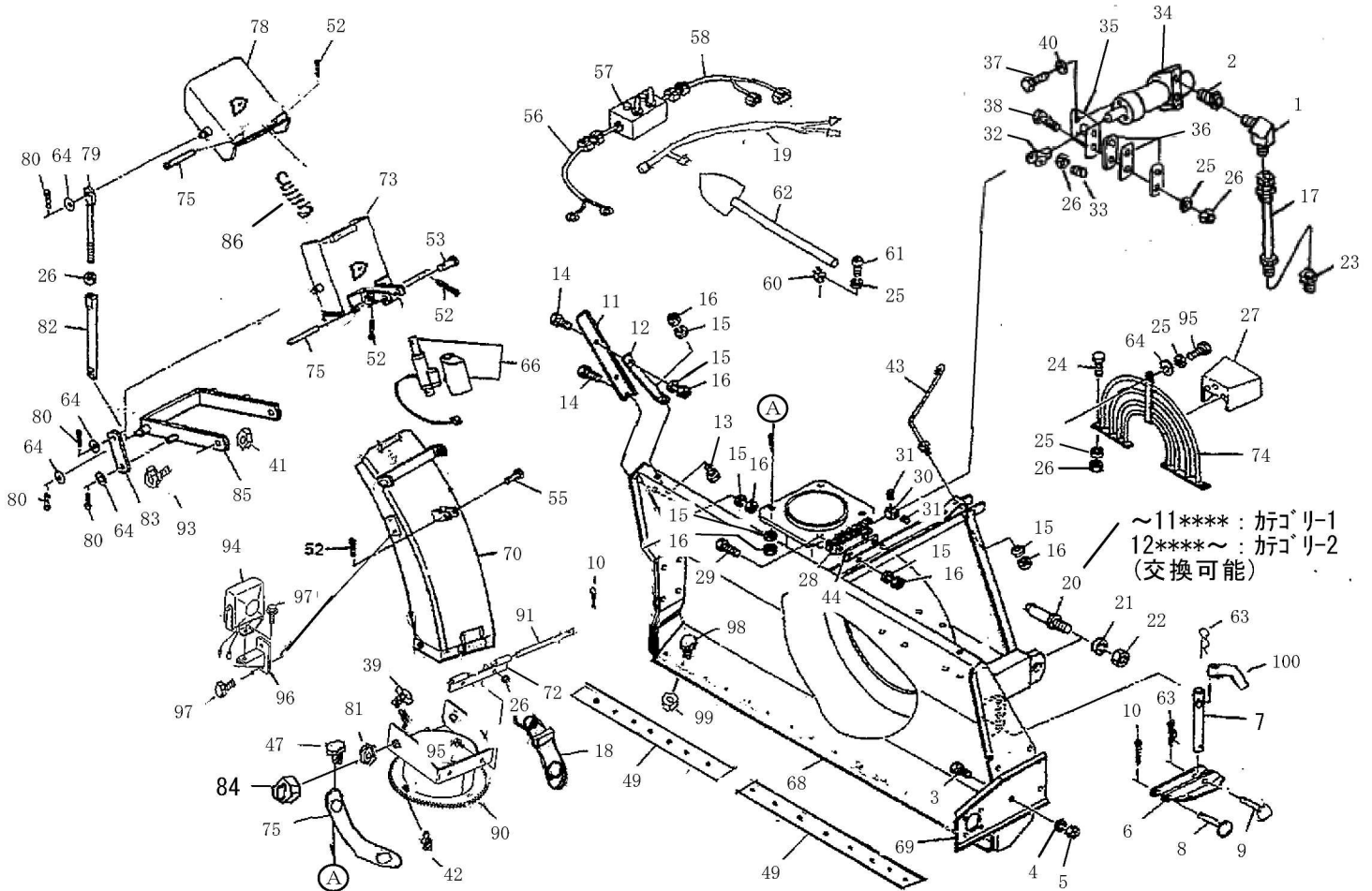


適用号機：～11****

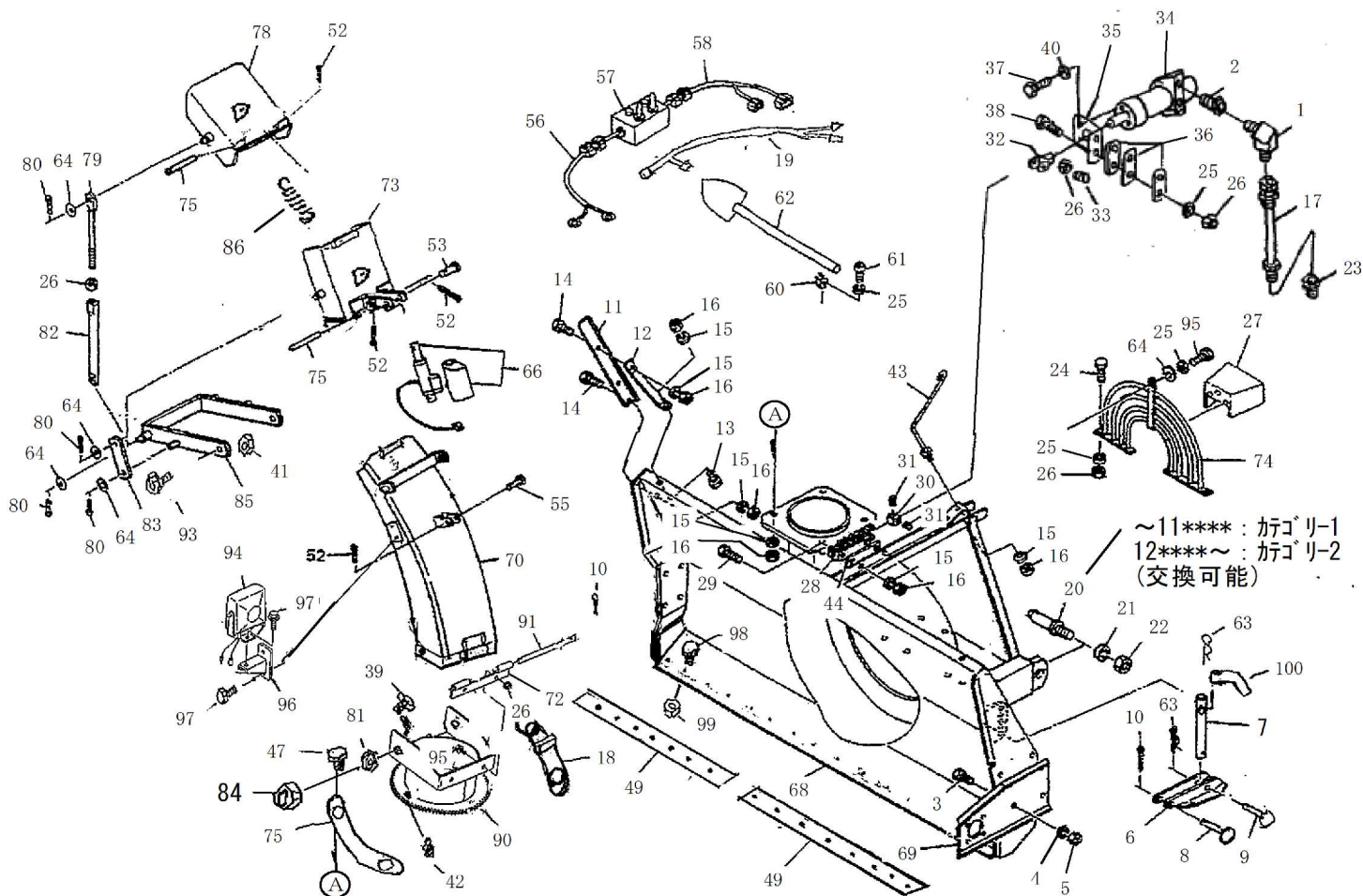
| 見出番号 | 部品番号 | 部品名称 | 個数 | 見出番号 | 部品番号 | 部品名称 | 個数 |
|------|---------------|---------------|----|------|------|------|----|
| 101 | 33400-C10-000 | ホジヨシュトB 1802用 | 1 | | | | |
| 102 | 33400-C16-000 | ホジヨシュトB 2202用 | 1 | | | | |
| 103 | 33300-C10-000 | ホジヨシュトA 1802用 | 1 | | | | |
| 104 | 33300-C16-000 | ホジヨシュトA 2202用 | 1 | | | | |
| 105 | 94330-0604510 | マルアタマビ ン6x45 | 1 | | | | |
| 106 | 84901-A91-002 | シリンダ-アダプター | 1 | | | | |
| 107 | 92000-0603514 | B6X35 | 1 | | | | |
| 108 | 84200-A91-000 | デントウシリンダ- | 1 | | | | |
| 109 | 94330-0603510 | マルアタマビ ン6x35 | 1 | | | | |
| 110 | 33100-C10-000 | シュート 1802用 | 1 | | | | |
| 111 | 33100-C16-000 | シュート 2202用 | 1 | | | | |
| 112 | 94001-06411 | N6 | 1 | | | | |
| 113 | 94111-06012 | ハネW6 | 1 | | | | |
| 114 | 94101-10010 | ミカキW10 | 2 | | | | |
| 115 | 71908-C16-030 | コードガイド | 1 | | | | |
| | | | | | | | |
| | | | | | | | |

ST 2212 本体・シュータ(油圧)

I:280-4P カプラ(ニット)
定価 ¥5,040-



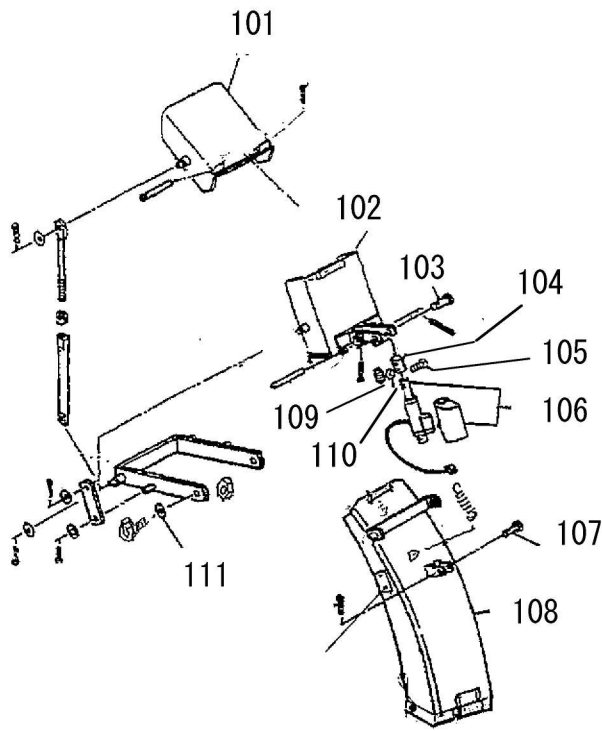
| 見出番号 | 部品番号 | 部品名称 | 個数 | 見出番号 | 部品番号 | 部品名称 | 個数 |
|------|---------------|---------------------|----|------|---------------|-----------------|----|
| 1 | 67901-A64-001 | シボリ付90° エルボ 1/4 | 2 | 26 | 94001-08411 | N 8 | 10 |
| 2 | 59901-C18-000 | ブッシング 1/4×3/8 | 2 | 27 | 71907-C16-000 | ジョイントカバー | 1 |
| 3 | 92000-1403014 | B 14×30 | 8 | 28 | 77100-C16-000 | ウオーム | 1 |
| 4 | 94111-14012 | バネW 14 | 8 | 29 | 92000-1004014 | B 10×40 | 2 |
| 5 | 94001-14411 | N 14 | 6 | 30 | 77901-C16-000 | クロス | 1 |
| 6 | 71200-C10-031 | ソリ | 2 | 31 | 94319-60050 | スプリングピン 6×50 | 2 |
| 7 | 71300-C16-000 | チョウセツロット | 2 | 32 | 77200-C18-000 | ヨーク | 1 |
| 8 | 94330-1607510 | マルタマピン 16×75 | 2 | 33 | 77902-C16-000 | ホーロセット M8×20 | 1 |
| 9 | 94330-1606510 | マルタマピン 16×65 | 2 | 34 | 78100-C18-000 | 油圧モーター | 1 |
| 10 | 94210-30300 | ワリピン 3×30 | 4 | 35 | 78901-C18-000 | モータブラケット | 1 |
| 11 | 71904-C16-001 | カッティングプレート 左右あり | 2 | 36 | 78902-C11-000 | モータセットプレート | 3 |
| 12 | 71905-C16-000 | ステー | 2 | 37 | 92000-0601514 | B 6×15 | 4 |
| 13 | 92000-1002014 | B 10×20 | 2 | 38 | 92000-0804514 | B 8×45 | 2 |
| 14 | 92000-1002514 | B 10×25 | 6 | 39 | 91240-0802504 | 67ナボタンB 8×25 | 2 |
| 15 | 94111-10012 | バネW 10 | 16 | 40 | 94111-08012 | バネW 6 | 4 |
| 16 | 94001-10411 | N 10 | 15 | 41 | 91233-104110 | Uナット 10 | 2 |
| 17 | 67100-C18-000 | 油圧ホース 1/4×1600L H5 | 2 | 42 | 96381-20000 | グリスニップル A-MT6×1 | 2 |
| 18 | 74300-C16-000 | ストップ付シュータサエ | 1 | 43 | 71908-C16-030 | コードガイド | 1 |
| 19 | 85700-C16-000 | シュータライトホース | 1 | 44 | 77906-C16-000 | ライナー | 1 |
| 20 | 71906-C16-000 | ローリンクピン [カゴリ-1、2あり] | 2 | 45 | | | |
| 21 | 94111-22012 | バネW 22 | 2 | 46 | | | |
| 22 | 94001-22411 | N 22 | 2 | 47 | 92000-1003514 | B 10×35 | 4 |
| 23 | 59902-C18-000 | ブッシング 1/4×1/2 | 2 | 48 | | | |
| 24 | 92000-0802514 | B 8×25 | 2 | 49 | 31901-C16-000 | イッパ 2202用 | 2 |
| 25 | 94111-08012 | バネW 8 | 10 | 50 | | | |



| 見出番号 | 部品番号 | 部品名称 | 個数 | 見出番号 | 部品番号 | 部品名称 | 個数 |
|------|---------------|----------------------|----|------|---------------|------------------------|----|
| 51 | | | | 76 | 73902-C16-030 | ピン | 2 |
| 52 | 94210-20150 | ワリピン 2×15 | 4 | 77 | | | |
| 53 | 94330-0604010 | マルアタマピン 6×40 12****~ | 1 | 78 | 33400-C16-030 | ホジョシュートB 12****~ | 1 |
| 54 | | | | 79 | 33901-A70-001 | アジャストロッド | 2 |
| 55 | 94330-0804010 | マルアタマピン 8×40 12****~ | 1 | 80 | 94210-25150 | ワリピン 2.5×15 | 10 |
| 56 | 1345440000 | コード: 3500 | 1 | 81 | 91251-0822321 | マルザガネ 8*22*3.2 12****~ | 2 |
| 57 | 1346020000 | スイッチボックス | 1 | 82 | 33901-A85-000 | シュートリンクロッド | 2 |
| 58 | 1484080000 | コード | 1 | 83 | 33902-A60-000 | リンクアーム 129 | 2 |
| 59 | | | | 84 | 91233-084110 | Uナット 8 12****~ | 2 |
| 60 | 39902-A65-001 | 止め金具 | 2 | 85 | 33500-C16-000 | シューアーム | 1 |
| 61 | 92200-0801617 | カクタB 8×16(7T) | 2 | 86 | 91601-R01-030 | スプリング H16-15 | 1 |
| 62 | 39901-B51-000 | 雪かき棒 | 1 | 87 | | | |
| 63 | 94251-160111 | スナップピン 16 | 4 | 88 | | | |
| 64 | 94101-08010 | シグキW 8 | 9 | 89 | | | |
| 65 | | | | 90 | 33600-C16-000 | シューベース | 1 |
| 66 | 84800-C16-001 | デンドウシリンダ 12****~ | 1 | 91 | 91402-C16-000 | シュートピン | 1 |
| 67 | | | | 92 | | | |
| 68 | 31100-C16-000 | 除雪フレーム | 1 | 93 | 92000-1002017 | B 10×20(7T) | 2 |
| 69 | 71901-C16-000 | サイドプレート | 1 | 94 | 83100-G09-000 | ワキングランプ 18W | 1 |
| 70 | 33100-C16-030 | シュート 12****~ | 1 | 95 | 92000-0802514 | B 8×25 | 3 |
| 71 | | | | 96 | 83500-C16-000 | シュートライトステー | 1 |
| 72 | 38300-C16-000 | シューピン | 1 | 97 | 92000-0801514 | B 8×15 | 3 |
| 73 | 33300-C16-030 | ホジョシュートA 12****~ | 1 | 98 | 92600-1003014 | カネB 10×30 | 16 |
| 74 | 71600-C16-000 | ガード | 1 | 99 | 91233-104110 | Uナット 10 | 16 |
| 75 | 73200-C16-000 | シュートオサエ | 1 | 100 | 91401-C16-000 | L型ピン | 2 |

12****~ は適用号機を示す

ST 2212 本体・シュータ(油圧)



適用号機：～11****

| 見出番号 | 部品番号 | 部品名称 | 個数 | 見出番号 | 部品番号 | 部品名称 | 個数 |
|------|---------------|-------------|----|------|------|------|----|
| 101 | 33400-C16-000 | ボシヨシュートB | 1 | | | | |
| 102 | 33300-C16-000 | ボシヨシュートA | 1 | | | | |
| 103 | 94330-0604510 | マルアタマピン6x45 | 1 | | | | |
| 104 | 84901-A91-002 | シリンダ-アダプター | 1 | | | | |
| 105 | 92000-0603514 | B6X35 | 1 | | | | |
| 106 | 84200-A91-000 | テントウシリンダ- | 1 | | | | |
| 107 | 94330-0603510 | マルアタマピン6x35 | 1 | | | | |
| 108 | 33100-C16-000 | シュート | 1 | | | | |
| 109 | 94001-06411 | N6 | 1 | | | | |
| 110 | 94111-06012 | ハネW6 | 1 | | | | |
| 111 | 94101-10010 | ミガキW10 | 2 | | | | |
| | | | | | | | |
| | | | | | | | |

ST 1802 オーガ・ブロワ

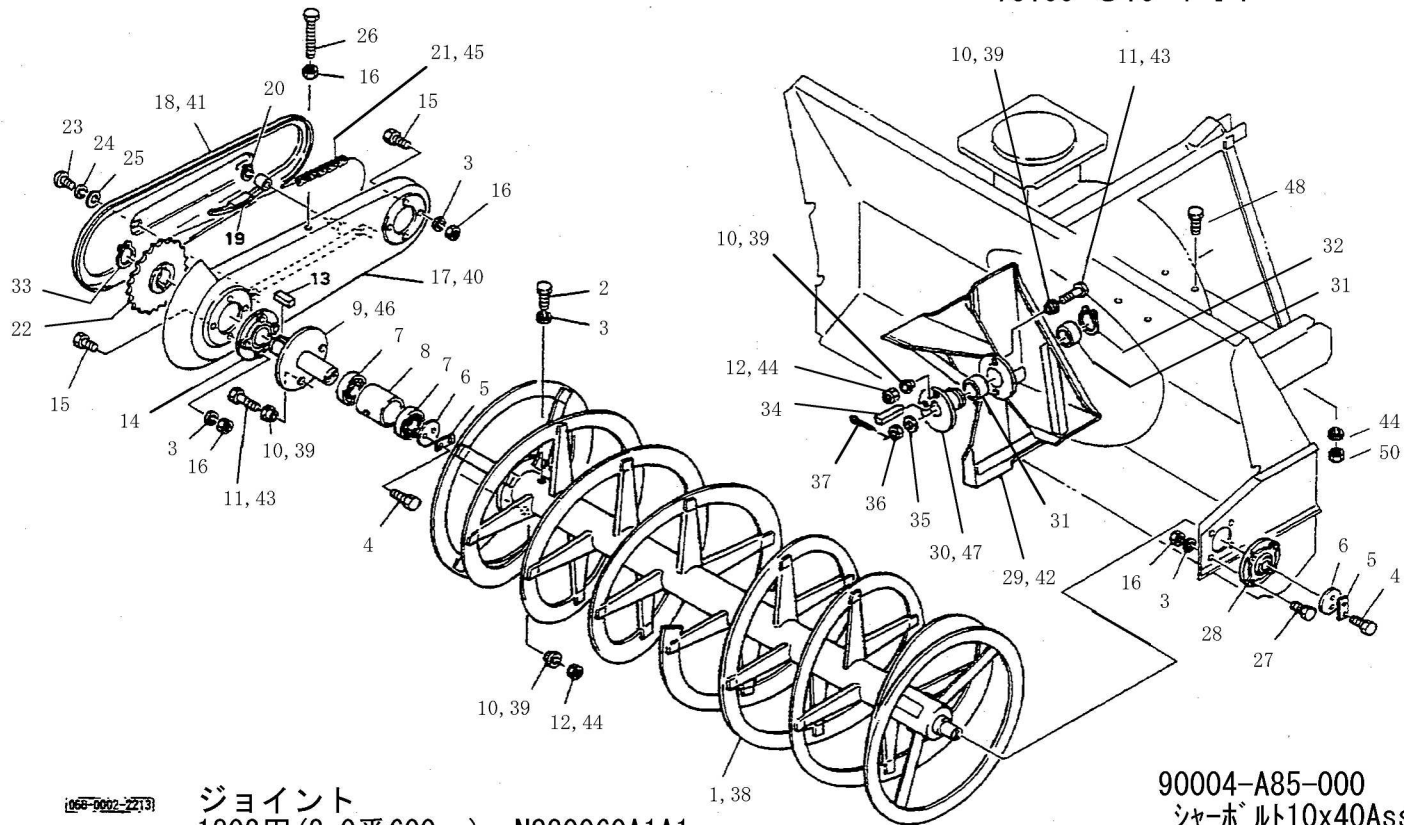
ST 2202

ST 2212

溶接チップ ST1802 28個

ST2202 34個

75100-C16-T I P



1058-0002-2213

ジョイント

1802用(3.0番600mm) : NS30060A1A1

2202用(4.5番600mmダブルロック

ピンからピンまで800mm) : NS45060A1A1

90004-A85-000

シャボルト10x40Assy

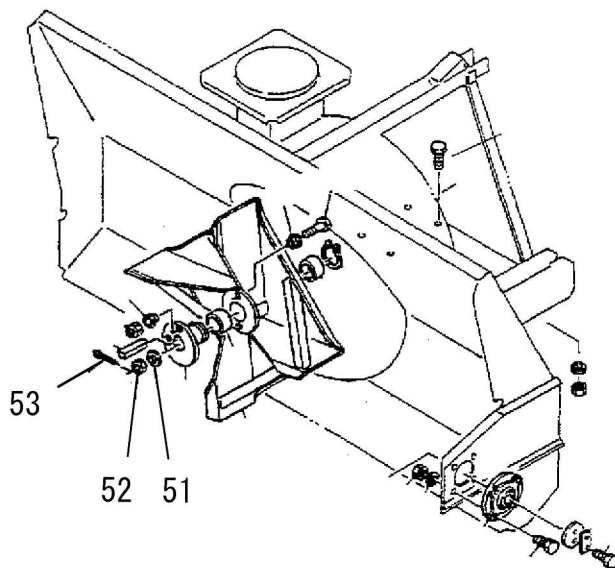
90001-C16-000

シャボルト12x50Assy

| 見出番号 | 部品番号 | 部品名称 | 個数 | 見出番号 | 部品番号 | 部品名称 | 個数 |
|------|---------------|---------------------------|----|------|---------------|----------------------------|----|
| 1 | 75100-C10-030 | オーガ 1802用 | 1 | 26 | 91211-1212074 | B 12×120 | 1 |
| 2 | 92030-1202574 | ロックボルト M12×25 | 2 | 27 | 92000-1204514 | B 12×45 | 4 |
| 3 | 94111-12012 | バネW 12 | 14 | 28 | 91632-208310 | 丸フランジ形ユニット UCFC208 | 1 |
| 4 | 92000-0801514 | B 8×15 | 4 | 29 | 76100-C10-000 | ブロワー 1802用 | 1 |
| 5 | 75901-C16-000 | マワリドメ | 2 | 30 | 76200-C09-000 | ブロワーボス 1802用 | 1 |
| 6 | 75902-C16-000 | ワッシャー | 2 | 31 | 76901-C16-000 | MLブッシュ 6030 | 2 |
| 7 | 96103-06211 | ベアリング 6211ZZ | 2 | 32 | 94510-60080 | シフトメ 60 | 1 |
| 8 | 75903-C16-000 | スペーサ | 1 | 33 | 94510-45080 | シフトメ 45 | 1 |
| 9 | 75200-C09-000 | クドウジク 1802用 | 1 | 34 | 97116-095140 | キー 10×8×95片丸 | 1 |
| 10 | 75904-C10-000 | ブッシュ 1802用 | 8 | 35 | 91251-3056451 | マルガガネ 30X56X4.5 12****~ | 1 |
| 11 | 92000-1004514 | B 10×45 1802用 | 2 | 36 | 94013-304125 | ミツツキN 30X2.0(2種3形 12****~) | 1 |
| 12 | 91233-104110 | ナット 10×1.5 1802用 | 2 | 37 | 94210-63560 | ワリピン 6.3*56 12****~ | 1 |
| 13 | 97116-035040 | キー 10×8×35 両角 | 2 | 38 | 75100-C16-050 | オーガ 2202用 | 1 |
| 14 | 91632-X09310 | 丸フランジ形ユニット UCFCX09 | 1 | 39 | 75904-C16-000 | シャブッシュ M12 2202用 | 8 |
| 15 | 92000-1204014 | B 12×40 | 8 | 40 | 75300-C16-000 | チェーンケース 2202用 | 1 |
| 16 | 94001-12411 | N 12 | 14 | 41 | 75400-C16-000 | チェーンケースフタ 2202用 | 1 |
| 17 | 75300-C10-000 | チェーンケース 1802用 | 1 | 42 | 76100-C16-000 | ブローア 2202用 | 1 |
| 18 | 75400-C10-000 | チェーンケースフタ 1802用 | 1 | 43 | 92000-1205014 | B 12×50 2202用 | 2 |
| 19 | 75500-C16-000 | タイトナー | 1 | 44 | 94001-12411 | N 12 2202用 | 2 |
| 20 | 94510-16080 | シフトメ 16 | 1 | 45 | 35101-0800800 | チェーン 80 # 80 リンク 2202用 | 1 |
| 21 | 95101-0800740 | ローチェン 80X74 (インドレス 1802用) | 1 | 46 | 75200-C16-000 | クドウジク 2202用 | 1 |
| 22 | 75905-C16-000 | スプロケット | 1 | 47 | 76200-C16-000 | ブロワーボス 2202用 | 1 |
| 23 | 92000-0801514 | B 8×15 | 2 | 48 | 92000-1404514 | B 14×45 | 4 |
| 24 | 94111-08012 | バネW 8 | 2 | 49 | 94111-14012 | バネW 14 | 4 |
| 25 | 94101-08010 | シフトメ 8 | 2 | 50 | 94001-14411 | N 14 | 4 |

12****~ は適用号機を示す

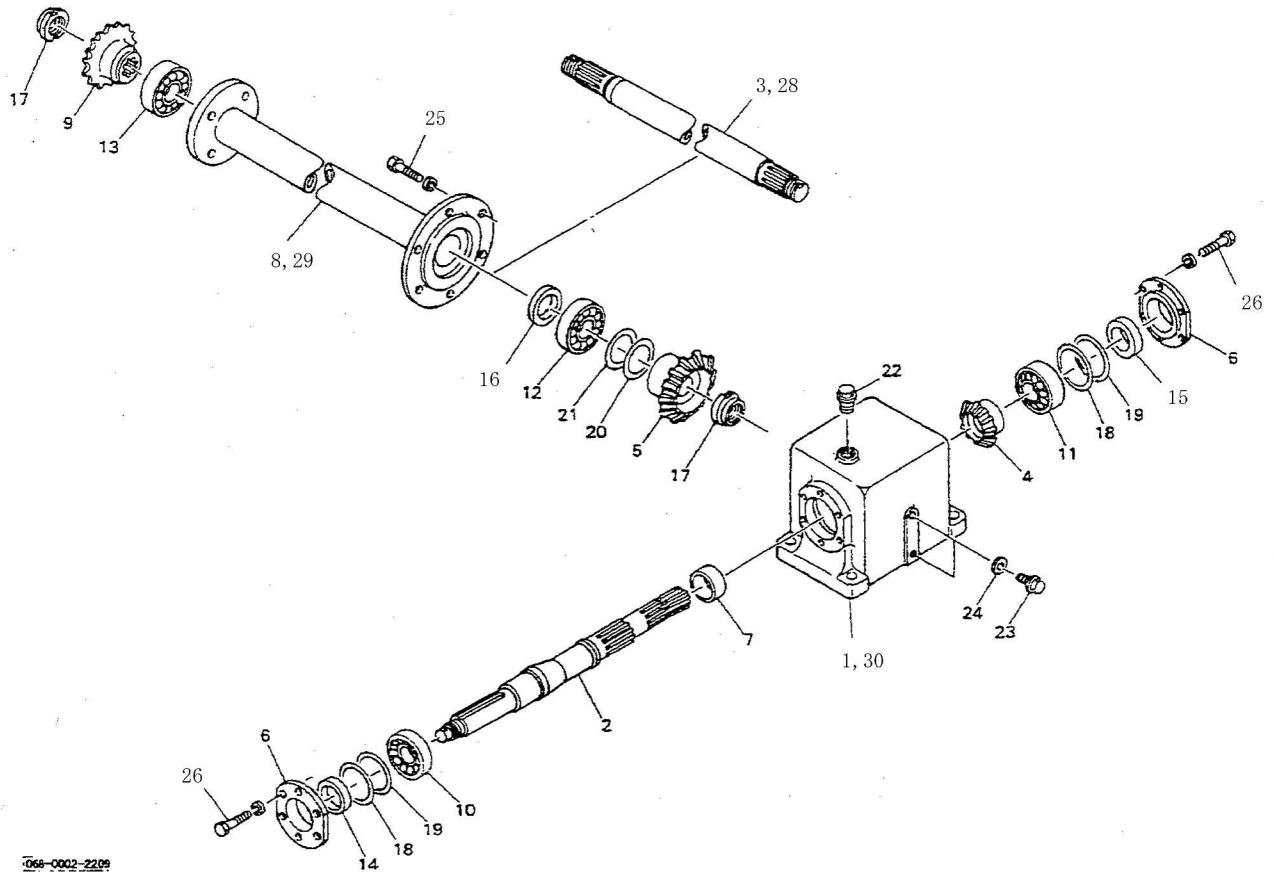
ST 1802 オーガ・ブロワ
 ST 2202
 ST 2212



適用号機：～11****

| 見出番号 | 部品番号 | 部品名称 | 個数 | 見出番号 | 部品番号 | 部品名称 | 個数 |
|------|---------------|---------------|----|------|------|------|----|
| 51 | 91251-2540321 | マルガ 25x40x3.2 | 1 | | | | |
| 52 | 94001-24411 | N24 | 1 | | | | |
| 53 | 94210-20300 | ワビ 2x30 | 1 | | | | |
| | | | | | | | |
| | | | | | | | |
| | | | | | | | |
| | | | | | | | |
| | | | | | | | |

ST 1802 ギヤボックス
 ST 2202
 ST 2212

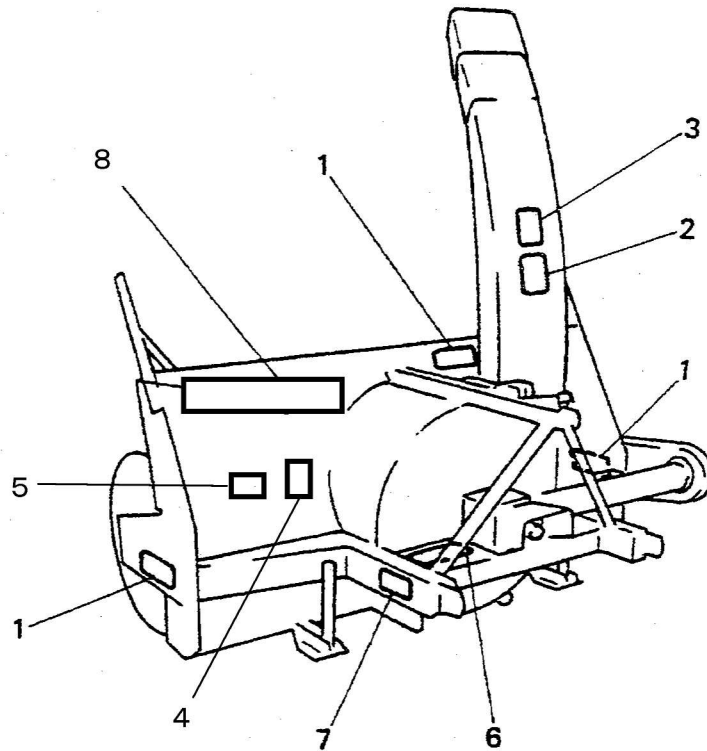


066-0002-2209

| 見出番号 | 部品番号 | 部品名称 | 個数 | 見出番号 | 部品番号 | 部品名称 | 個数 |
|------|--------------|------------------|----|------|------------|-----------------|------|
| 1 | 0873733007 | ギヤボックス | 1 | 26 | BZ0825WG | ボルト M8×25 (8.8) | 12 |
| 2 | 1349121002 | シャフト;PIC | 1 | 27 | | | |
| 3 | 1215660002 | シャフト 1802用 | 1 | 28 | 1396990002 | シャフト 2202用 | 1 |
| 4 | 0873750002 | ベベルギヤ;17T | 1 | 29 | 1397000007 | パイプ 2202用 | 1 |
| 5 | 0873760002 | ベベルギヤ;24T | 1 | 30 | 91931-090 | ギヤオイル #90 | 1.20 |
| 6 | 0873770007 | キャップ | 2 | | | | |
| 7 | 0873780002 | カラー | 1 | | | | |
| 8 | 1214380007 | パイプCP 1802用 | 1 | | | | |
| 9 | 0873790007 | スプロケット 80×12 | 1 | | | | |
| 10 | J 32009 | ベアリング;32009 | 1 | | | | |
| 11 | J 30207 | ベアリング;30207 | 1 | | | | |
| 12 | J 6307 | ベアリング;6307 | 1 | | | | |
| 13 | J 6207 LLU | ベアリング;6207 LLU | 1 | | | | |
| 14 | 98251-450629 | オイルシール;D45629 | 1 | | | | |
| 15 | D 356210 | オイルシール;D356210 | 1 | | | | |
| 16 | D 40628 | オイルシール;D40628 | 1 | | | | |
| 17 | 078908400M | ロックナット M30×1.5 | 2 | | | | |
| 18 | 0873800000 | シム 63×0.27 | 2 | | | | |
| 19 | 0873810000 | シム 63×0.1 | 2 | | | | |
| 20 | 0445862000 | シム 35×0.2 | 1 | | | | |
| 21 | 0445851000 | シム 35×0.1 | 1 | | | | |
| 22 | 0591333000 | チェックプラグ:AS | 1 | | | | |
| 23 | 000338000M | プラグ M10 | 2 | | | | |
| 24 | 0003390000 | パッキン M10プラグ用 | 2 | | | | |
| 25 | BZ1030 WG | ボルト M10×30 (8.8) | 6 | | | | |

ST 1802
ST 2202
ST 2212

ラベル



068-0002-2210

ST1802に同梱されるジョイントは「ジョイント(30)」

| 見出番号 | 部品番号 | 部品名称 | 個数 | 見出番号 | 部品番号 | 部品名称 | 個数 |
|------|--------------|----------|----|------|------|---------|----|
| 1 | 91193-006 | オーガ危険ラベル | 3 | | | | |
| 2 | 91194-002 | 飛散警告ラベル | 1 | | | | |
| 3 | 91194-004 | ブロワ警告ラベル | 1 | | | | |
| 4 | 91195-002 | 点検注意ラベル | 1 | | | | |
| 5 | 91195-005 | 取扱説明書ラベル | 1 | | | | |
| 6 | IA2260-87540 | 回転軸危険ラベル | 1 | | | | |
| 7 | 91902-001 | 機体番号付社銘板 | 1 | | | | |
| 8 | | 型式ラベル | 1 | | | 12****~ | |
| | | | | | | | |
| | | | | | | | |
| | | | | | | | |
| | | | | | | | |


和同産業株式会社

| | | | |
|--------|----------------|-------------------|-------------------|
| 本社・工場 | 岩手県花巻市実相時410番地 | TEL (0198)24-3221 | FAX (0198)41-1221 |
| 岩見沢営業所 | 岩見沢市大和2条3丁目9番地 | TEL (0126)22-6221 | FAX (0126)32-2162 |
| 花巻営業所 | 岩手県花巻市実相時410番地 | TEL (0198)24-3221 | FAX (0198)41-1221 |
| 長野営業所 | 長野市高田1773番地3 | TEL (026)267-0350 | FAX (026)221-6130 |

お客様メモ

| | | | | |
|------|----|---|---|---|
| 購入日 | 平成 | 年 | 月 | 日 |
| 購入店名 | | | | |

品番 91901-C16-030

 12.09.100